

NOVO



Uma solução  
Plug&Play  
com todos  
os componentes  
incluídos



## BIOPACK

O novo e inovador depósito ISR+ com grupo solar montado de série permite gerir de forma mais eficiente a recuperação da energia solar.

### **INSTALAÇÃO SIMPLES “TUDO INCLUÍDO”**

- Conjunto hidráulico montado de série: fácil e rápido de instalar
- Com o Biopack da Atlantic, tudo o que é necessário é entregue numa só paleta
- Inclui: anticongelante, ligações ao coletor, válvula de drenagem automática e suportes de fixação

### **TECNOLOGIA OPTIMAX**

- Oferece uma maior segurança graças à regulação eletrónica, com sistema OPTIMAX, que controla o sobreaquecimento do coletor e do depósito

### **MÁXIMA EFICIÊNCIA ENERGÉTICA**

- Acumulador vitrificado ISR com serpentina otimizada. Permite uma maior produção de AQS
- Inclui: painel solar CSP 2.0 V de elevado rendimento



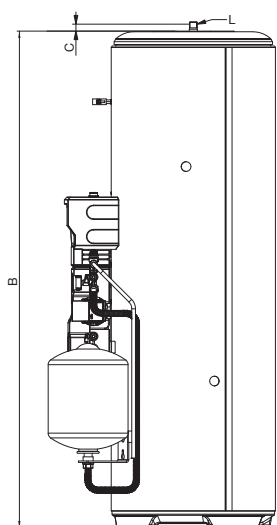
### CARACTERÍSTICAS TÉCNICAS

Modelo	Capacidade (L)	Potência permutador (kW)	Volume	Temperatura máxima (°C)	A Diâmetro (mm)	B+C Altura (mm)	I Largura (mm)	J Profundidade (mm)	Peso vazio (Kg)
ISR + 200	200	28	5,8	85	590*	1262	715	795	74
ISR + 300	300	34	6,3	85	590*	1777	715	795	94

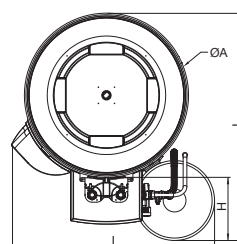
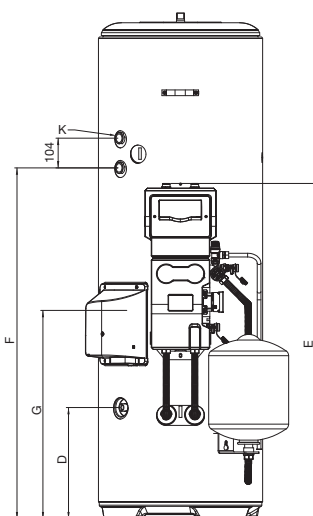
\* Nuevos diámetros a partir de setiembre de 2017. Hasta entonces, 575mm hasta agotar existencias

Código	Modelo	ERP
260151	BIOPACK 200 P1 (1 painel telhado plano)	<b>C</b>
260122	BIOPACK 200 P2 (2 painéis telhado plano)	<b>B</b>
260114	BIOPACK 300 P2 (2 painéis telhado plano)	<b>B</b>

Código	Modelo	ERP
260150	BIOPACK 200 I1 (1 painel telhado inclinado)	<b>C</b>
260121	BIOPACK 200 I2 (2 painéis telhado inclinado)	<b>B</b>
260113	BIOPACK 300 I2 (2 painéis telhado inclinado)	<b>B</b>



Vista frontal



Vista superior